



Tarea N°15: Necesidades de Objetos y Sistemas Tecnológicos
Semana del 03 al 07 de agosto

Nombre: _____ Curso: _____

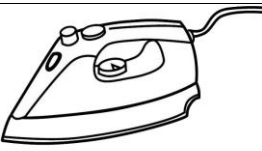

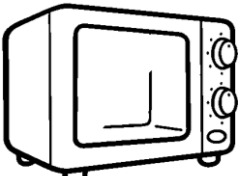


Objetivo: Reconocer función, forma y partes de un sistema tecnológico existente

=====

I. Desarrolla las siguientes actividades

ACTIVIDAD 1:

Relacionar las imágenes de la columna 1, con los conceptos de la columna 2 (unir con una línea)

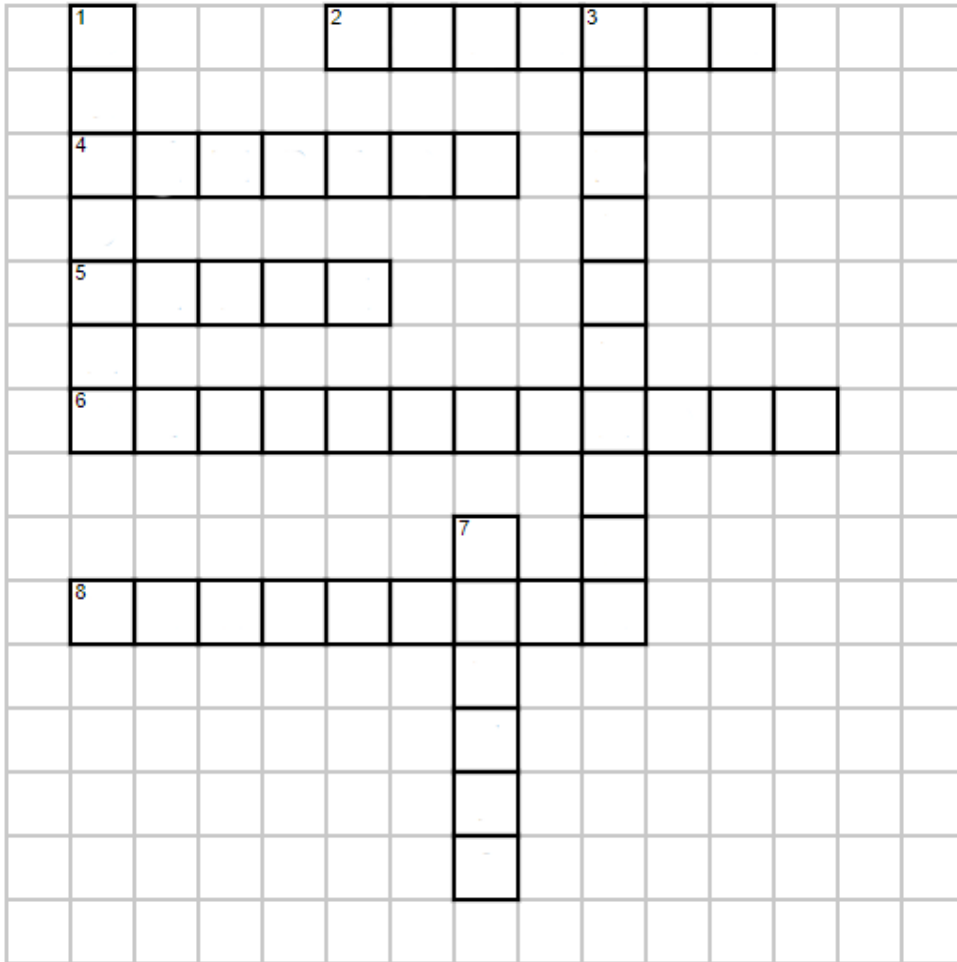
| Columna 1 |
|---|
|  |
|  |
|  |
|  |
|  |

| Columna 2 |
|--|
| Sirve para hervir agua, es de forma cilíndrica, tiene un mango, interruptor cable y enchufe. |
| Sirve para calentar y/o cocinar alimentos, es rectangular, posee un panel de funciones, plato giratorio en su interior, puerta, cales y enchufe. |
| Sirve para ver imágenes, películas, reportajes, es rectangular, compuesto de pantalla, pedestal, control, cables y enchufes. |
| Sirve para estirar la ropa arrugada, tiene forma triangula, base metálica, posee un termostato, enchufe y cordón eléctrico. |
| Sirve para lavar ropa, es rectangular, tiene un panel de funciones, además de un tambor metálico, mangueras, cable y enchufe. |

ACTIVIDAD 2:

En el siguiente desafío, deberás completar el crucigrama tecnológico, sigue las pistas que aparecen en el recuadro de horizontal (cuatro objetos tecnológicos) y en vertical (tres objetos tecnológicos).

Title: Crucigrama Tecnológico



PISTAS

| HORIZONTAL | VERTICAL |
|------------------------------|--|
| 2 Estira la roja | 1 Sirva para comunicarnos |
| 4 Ilumina nuestra habitación | 3 Sirve para hacer presentaciones de power point |
| 5 Sirve para escribir | 7 Calienta el hogar |
| 6 Congela la carne | |
| 8 Se ven las noticias | |